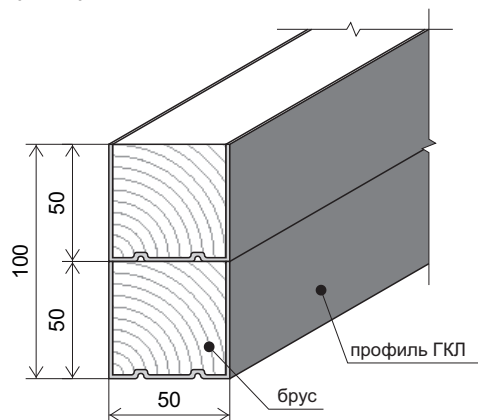


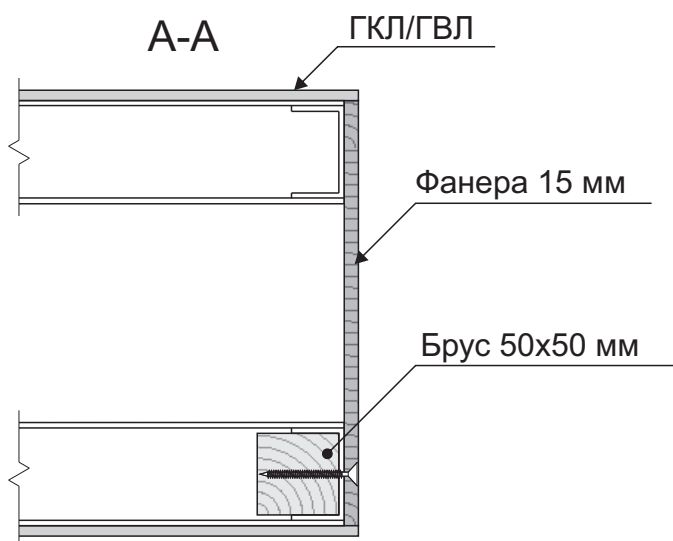
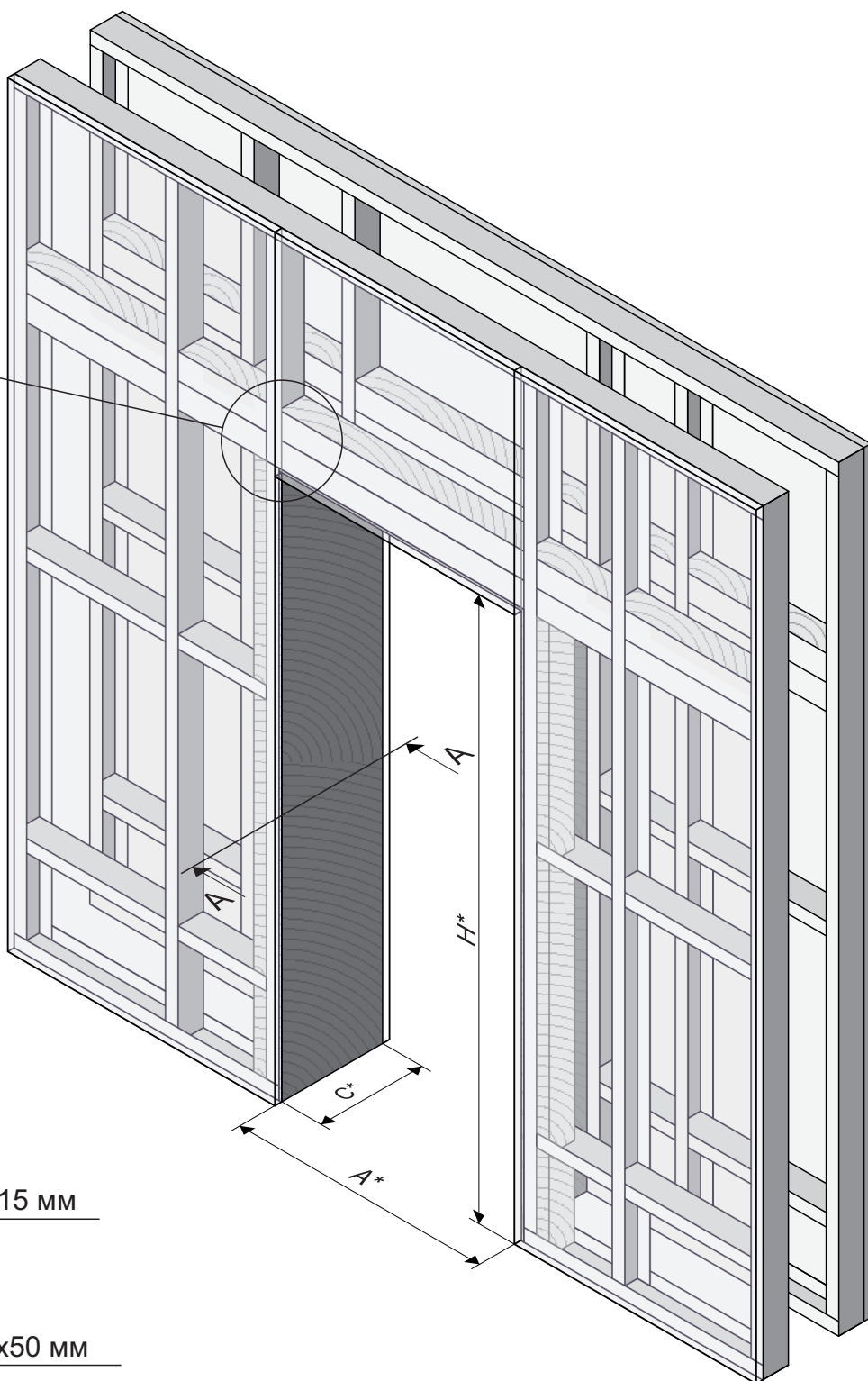
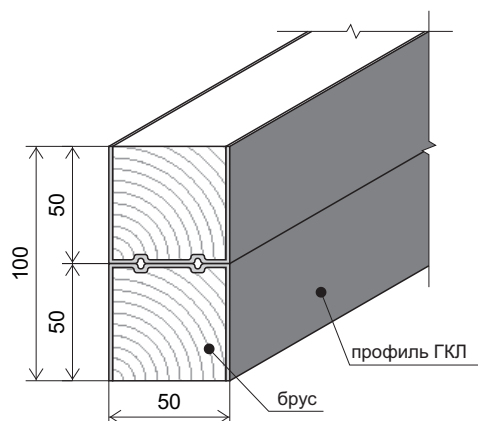
РЕКОМЕНДАЦИИ ПО УСИЛЕНИЮ ПРОЕМА В СТЕНАХ ИЗ ГКЛ/ГВЛ фрамуга верхняя

Примеры усиления

Пример 1



Пример 2



* размеры в соответствии с таблицами из технических требований по строительной подготовке дверных проемов и помещений.